

フラットホッチキス

ピタヒット

ST-010X

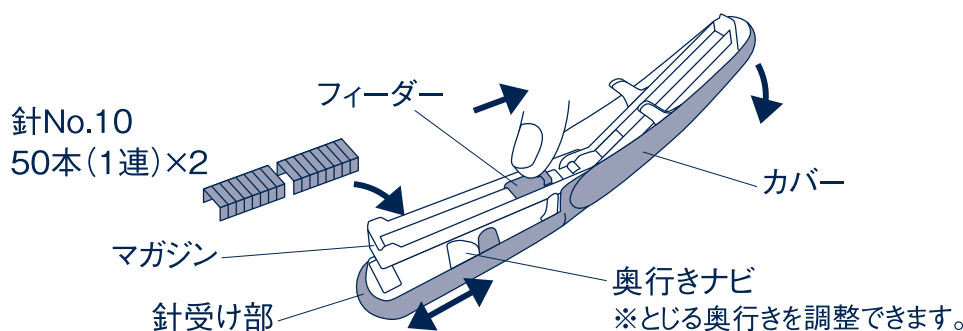
⚠ 注意

けがの恐れがあります。

- マガジン先端(針とじ部)の下に指を入れないでください。
- 針先端は鋭利ですので取扱いにご注意ください。
- 針受け部が下がるまでしっかりととじてください。

※とじ枚数は約20枚(PPC用紙64g/m²)を目安にご使用ください。
紙の種類によってはとじ枚数が少なくなることがあります。

ホッチキスの性能を十分発揮させるため、針はプラスホッチキス針No.10をご使用ください。

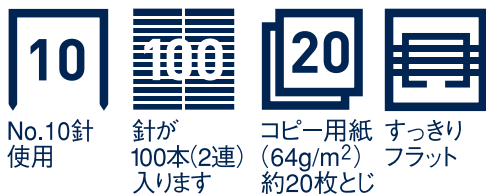


針の入れかた

- ① カバーを開きます。
- ② フィーダーを指で引き下げて、マガジンに針を入れます。
※フィーダーとカバーは連動しません。
- ③ ゆっくりとフィーダーを戻し、カバーを閉じます。

奥行きナビの使いかた

- ① 奥行きナビをとじたい深さに合わせます。
 - ② 紙を奥行きナビに軽く当てながらとじてください。
- ※紙の端から約3~20mmの間を7段階で調整できます。



プラス株式会社

この商品についてのお問い合わせは、
お問い合わせセンターまで

☎ 0120-00-0007

PLUS Corporation
<http://bungu.plus.co.jp>

