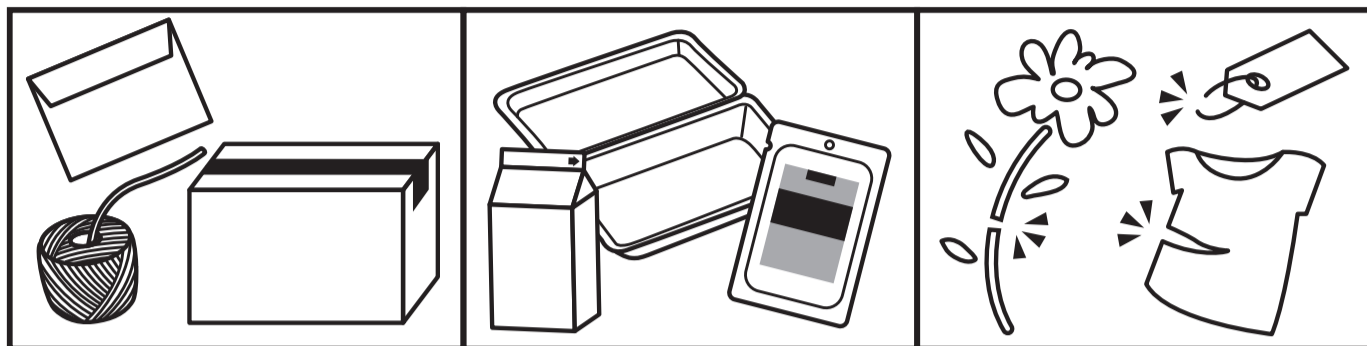




PLUS

手軽に使える左右対称型
イージーグリップ

紙はもちろん、切りにくかったものがサクサク切れる！



■玄関で

- 薄手のダンボール
- 厚紙封筒
- 梱包紐

など

■キッチンで

- 紙パック
- ビニール
- 食品パック

など

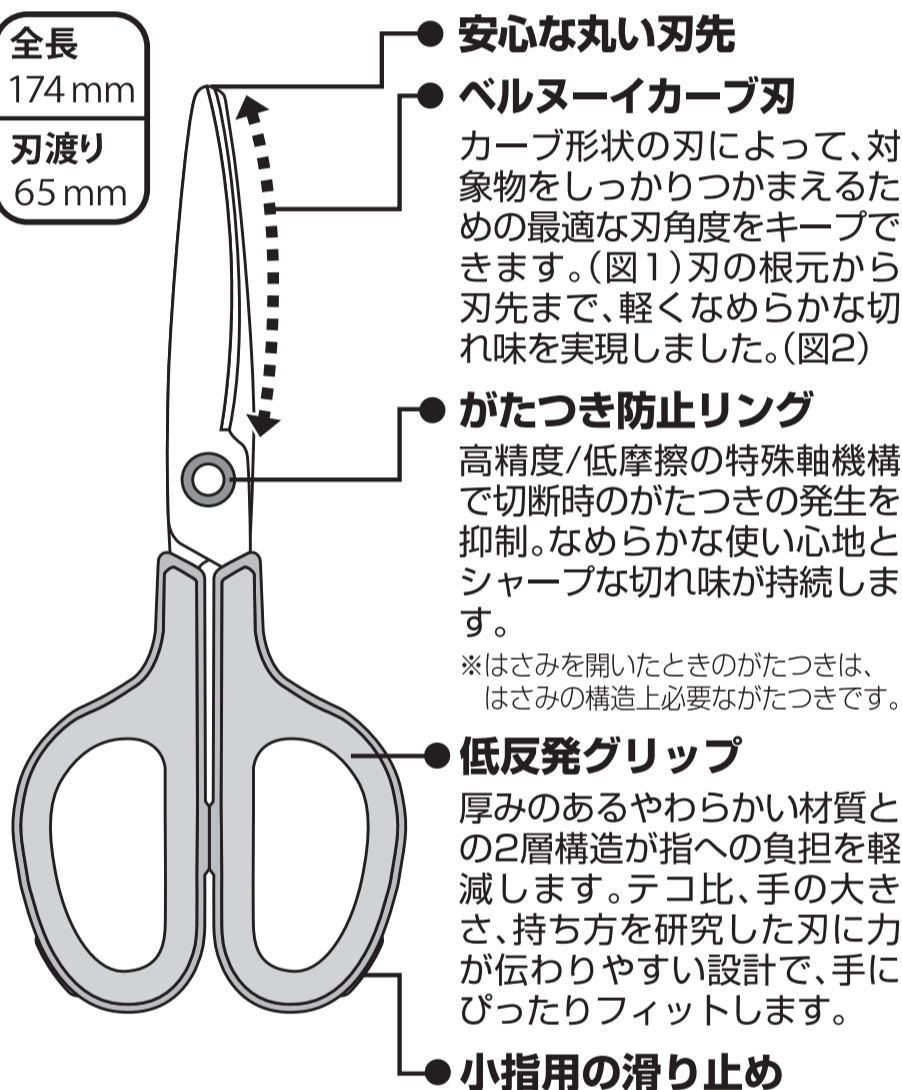
■お部屋で

- 草花のお手入れ
- 洋服のタグ
- 布

など

※刃こぼれの原因となりますので針金などの金属類や過度に厚いもの、硬い樹脂類は切らないでください。刃に傷が付くと布やビニールなどやわらかいものが切りにくくなります。

全長
174 mm
刃渡り
65 mm



●安心な丸い刃先

●ベルヌーイカーブ刃

カーブ形状の刃によって、対象物をしっかりつかまえるための最適な刃角度をキープできます。(図1)刃の根元から刃先まで、軽くなめらかな切れ味を実現しました。(図2)

●がたつき防止リング

高精度/低摩擦の特殊軸機構で切断時のがたつきの発生を抑制。なめらかな使い心地とシャープな切れ味が持続します。

※はさみを開いたときのがたつきは、はさみの構造上必要ながたつきです。

●低反発グリップ

厚みのあるやわらかい材質との2層構造が指への負担を軽減します。テコ比、手の大きさ、持ち方を研究した刃に力が伝わりやすい設計で、手にぴったりフィットします。

●小指用の滑り止め

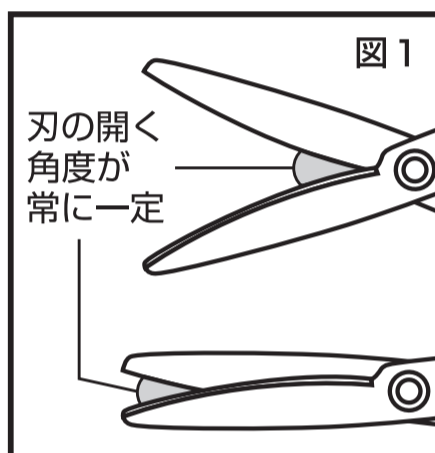


図1

刃の開く
角度が
常に一定

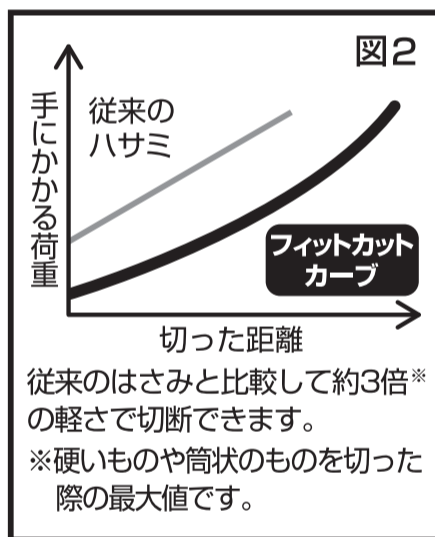


図2

手にかかる
荷重

従来の
ハサミ

フィットカット
カーブ

切った距離

従来のはさみと比較して約3倍*
の軽さで切断できます。
※硬いものや筒状のものを切った
際の最大値です。

⚠ 注意 この説明文をよく読み、はさみを廃棄するまで保管してください

《ケガの恐れがあります》

●刃は鋭利なので直接体に触れないように十分ご注意ください。●刃先を人や自分に向けたり振り回したりせず、まわりの人に注意してお使いください。●使用後は落下する恐れのある場所を避け、乳幼児の手の届かない場所に保管してください。●メンテナンスで刃を拭き取る際は、刃に直接触れないように十分ご注意ください。

《破損・故障の原因になります》

●硬い床に落としたり、強い衝撃を与えたりしないでください。●分解や刃の研磨をしないでください。●無理に厚いものを切る、ものを叩く、フタや栓をこじ開ける、ネジを回すなど、はさみ本来の目的以外には使わないでください。●金属、針金、及び金属相当の硬いものは切らないでください。●何も切らずに開閉動作を行う「空切り」をしないでください。刃こぼれの原因になったり、削れた金属粉で開閉動作が鈍くなる恐れがあります。●樹脂が劣化するため、グリップやがたつき防止リングに油や薬品などが付着しないようご注意ください。●破損・故障・変形した場合は使用を中止してください。●サビの原因になるため、ぬれた場合は、乾いた布などで水分をよく拭き取ってください。

※開閉動作が鈍いと感じた際は、やわらかい布などで刃を拭き取ってください。

※材質の特性上、保管環境によって変色することがあります。

【抗菌仕様について】グリップ・がたつき防止リングに抗菌剤配合の素材を使用。一般的な環境で細菌類の増殖を抑制します。

商品の
材質

刃、カシメピン:ステンレス鋼
がたつき防止リング:POM
グリップ:再生ABS、TPE

プラス株式会社

この商品についてのお問い合わせは、
お問い合わせセンターまで **0120-00-0007**

PLUS Corporation MADE IN VIETNAM

ホームページアドレス <https://bungu.plus.co.jp>