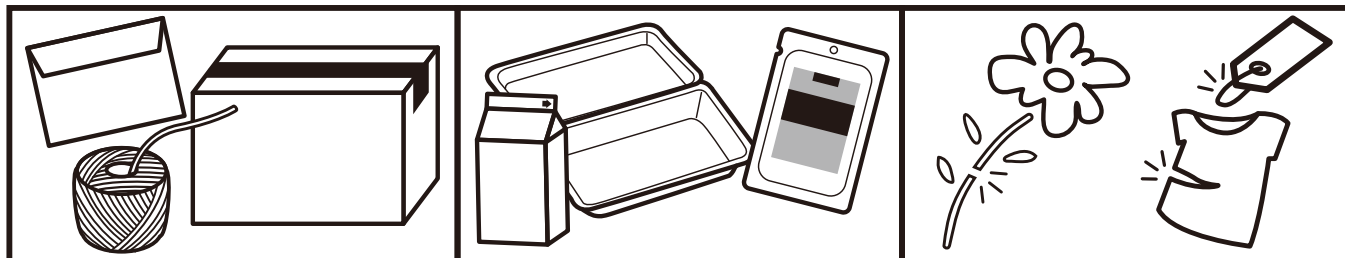


**fitcut CURVE**  
 フィットカットカーブ  
**プレミアムチタン**  
 3Dに進化した  
 ベルヌーイカーブ刃

## PLUS

手軽に使える左右対称型  
 イージーグリップ

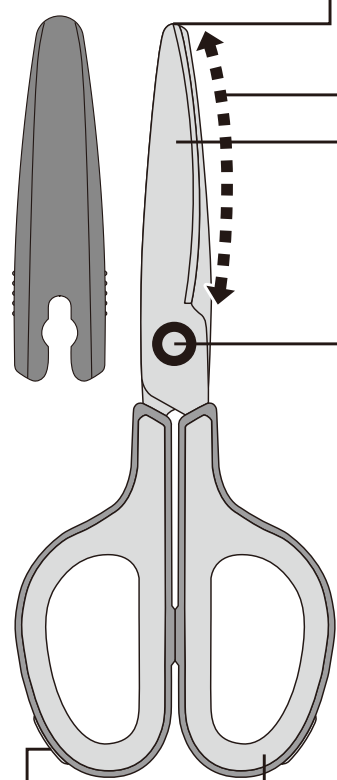
**紙はもちろん、切りにくかったものがサクサク切れる！**



- 玄関で**
  - 薄手のダンボール
  - 厚紙封筒
  - 梱包紐
- キッチンで**
  - 紙パック
  - ビニール
  - 食品パック
- お部屋で**
  - 草花のお手入れ
  - 洋服のタグ
  - 布

※刃こぼれの原因となりますので針金などの金属類や過度に厚いもの、硬い樹脂は切らないでください。刃に傷が付くと布やビニールなどやわらかいものが切りにくくなります。

全長 174 mm  
 刃渡り 65 mm



● **安心な丸い刃先**  
 ● **新開発ベルヌーイカーブ刃**  
 カーブ形状の刃によって、対象物をしっかりと掴まえるための最適な刃角度をキープできます。(図1)刃の根元から刃先まで、軽くなめらかな切れ味を実現しました。(図2)

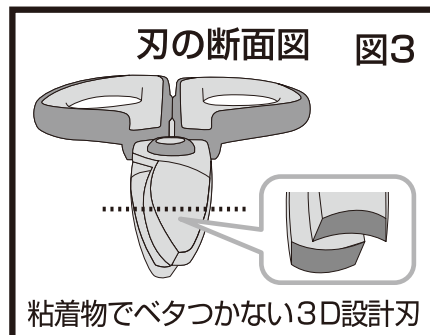
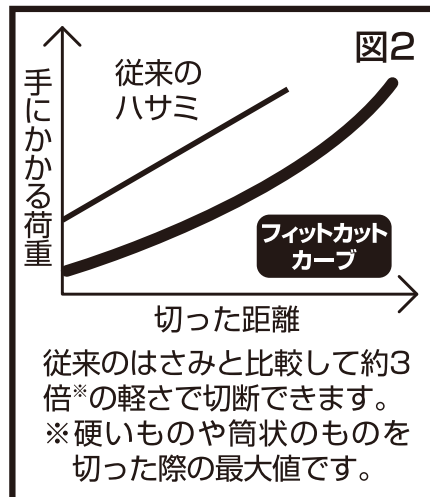
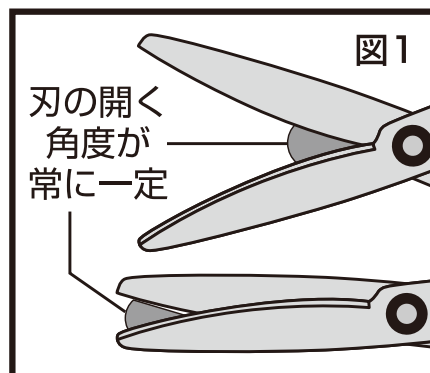
● **チタンコート**  
 高硬度チタニウムをコーティングすることにより、\*100万回以上の切れ味の持続とサビにくさを実現しました。チタンコートの色による性能の差はありません。

● **ベタつかない3D設計刃**  
 刃に施した立体的な曲面加工により、2枚の刃の接する面積を極限まで減らしテープ等の粘着物でベタつかない設計です。(図3)

● **がたつき防止リング**  
 高精度/低摩擦の特殊軸機構で切断時のがたつきの発生を抑制しなめらかな使い心地とシャープな切れ味が持続します。  
 ※はさみを開いたときのがたつきは、はさみの構造上必要ながたつきです。

● **小指用の滑り止め**

● **新設計 低反発グリップ**  
 厚みのあるやわらかい材質との2層構造が指への負担を軽減します。テコ比、手の大きさ、持ち方を研究した刃に力が伝わりやすい設計で、手にぴったりフィットします。



**注意** この説明文をよく読み、はさみを廃棄するまで保管してください

《ケガの恐れがあります》

●刃は鋭利なので直接体に触れないように十分ご注意ください。●刃先を人や自分に向けたり振り回したりせず、まわりの人に注意してお使いください。●使用後は落下する恐れのある場所を避け、乳幼児の手の届かない場所に保管してください。●メンテナンスで刃を拭き取る際は、刃に直接触れないように十分ご注意ください。

《破損・故障の原因になります》

●硬い床に落としたり、強い衝撃を与えたりしないでください。●分解や刃の研磨をしないでください。●無理に厚いものを切る、ものを叩く、フタや栓をこじ開ける、ネジを回すなど、はさみ本来の目的以外には使わないでください。●金属、針金、及び金属相当の硬い物は切らないでください。●何も切らずに開閉動作を行う「空切り」をしないでください。刃こぼれの原因になったり、削れた金属粉で開閉動作が鈍くなる恐れがあります。●樹脂が劣化するため、グリップやがたつき防止リングに油や薬品などが付着しないようご注意ください。●破損・故障・変形した場合は使用を中止してください。●サビの原因になりますので、ぬれた場合は乾いた布などで水分をよく拭き取ってください。●食器洗浄機に入れたり、熱湯をかけたりしないでください。

※開閉動作が鈍いと感じた際は、柔らかい布などで刃を拭き取ってください。  
 ※長期の使用で刃に粘着物が残っている場合は、セロハンテープなどを刃に押し当てて除去してください。そのまま使うと切れ味が悪くなります。  
 ※チタンコートは摩擦により剥がれることがありますが、故障ではありません。  
 ※100万回以上は普通紙(64g/m<sup>2</sup>)を連続切断したテスト結果です。切断するものによっては耐久回数が変わることがありますのでご了承ください。

商品の材質  
 刃、カシメピン:ステンレス鋼  
 がたつき防止リング:POM  
 グリップ:ABS、TPE  
 キャップ:PP

**プラス株式会社**

この商品についてのお問い合わせは、**0120-00-0007**  
 お問い合わせセンターまで

PLUS Corporation MADE IN CHINA  
 ホームページアドレス <https://bungu.plus.co.jp>