



取扱説明書

このたびは、プラス「コンパクト断裁機」をお買い上げいただき誠にありがとうございます。
この取扱説明書をよくお読みになり正しくお使いください。お読みになった後は大切に保管してください。
本製品を譲渡する場合は、この取扱説明書も同時にお渡しください。





警告



- 刃の下には絶対に手を入れないでください。
- 受木と替刃の交換時は本体の中に指を入れないでください。刃があります。
- 本体移動時には必ずハンドルロックを掛けてください。
本体を傾けるとハンドルが跳ね上がりケガをすることがあります。
- 本体移動時には必ず取っ手を持ってください。可動部を持つと指を挟みケガをすることがあります。
- 小さなお子様の手の届かないところに設置し触れさせないでください。
- 本体は平らで安定した場所に設置してご使用ください。



注意

安全快適な裁断を行うために、本や雑誌を裁断するときは事前に以下の点を守ってご使用ください。
裁断された製本物の使用は、私的目的に限られます。

-  とじ金具やホッチキス針は取り除いてください。刃の破損の原因となります。
-  単行本などの厚い表紙は取り除いてください。本体の破損の原因となります。

-  糊でとじている部分を裁断しないでください。刃に粘着物が付着し、動作不良の原因となります。
-  プラスチックフィルムなどの紙以外のものは取り除いてください。刃の破損の原因となります。

ご使用の際は必ず試し切りを行い、仕上がりを確認してください。

使用上の注意

- 写真用紙をより綺麗に裁断する場合は、下に1枚紙を敷いてから裁断してください。
- 写真用紙は1枚ずつ裁断してください。紙押さえ板の跡が付きやすくなります。
- 紙が反ったり折れ曲がっていると差し込みにくくなるため、裁断前にまっすぐに直してください。
- 裁断能力を超える紙束を無理に押し込まないでください。紙詰まりの原因となります。
- 内部に紙が詰まった場合はピンセットなどでつまみ出してください。
- シャッターは無理に引っ張らないでください。破損の原因となります。
- トレーを閉める前に移動ガイドを奥まで差し込んでください。前カバーに当たり破損の原因となります。
- 本体を立てて置かないでください。本体が倒れて思わぬ事故につながります。
- 刃と受木は消耗品です。切れにくくなった状態で無理に裁断し続けると本体に負担がかかり破損の原因となります。
- トレーの先端部は磁石が入っています。磁気カードや精密機器を近づけないでください。

受木に切り筋や紙粉が残っている場合がありますが、品質確認のための裁断によるものです。

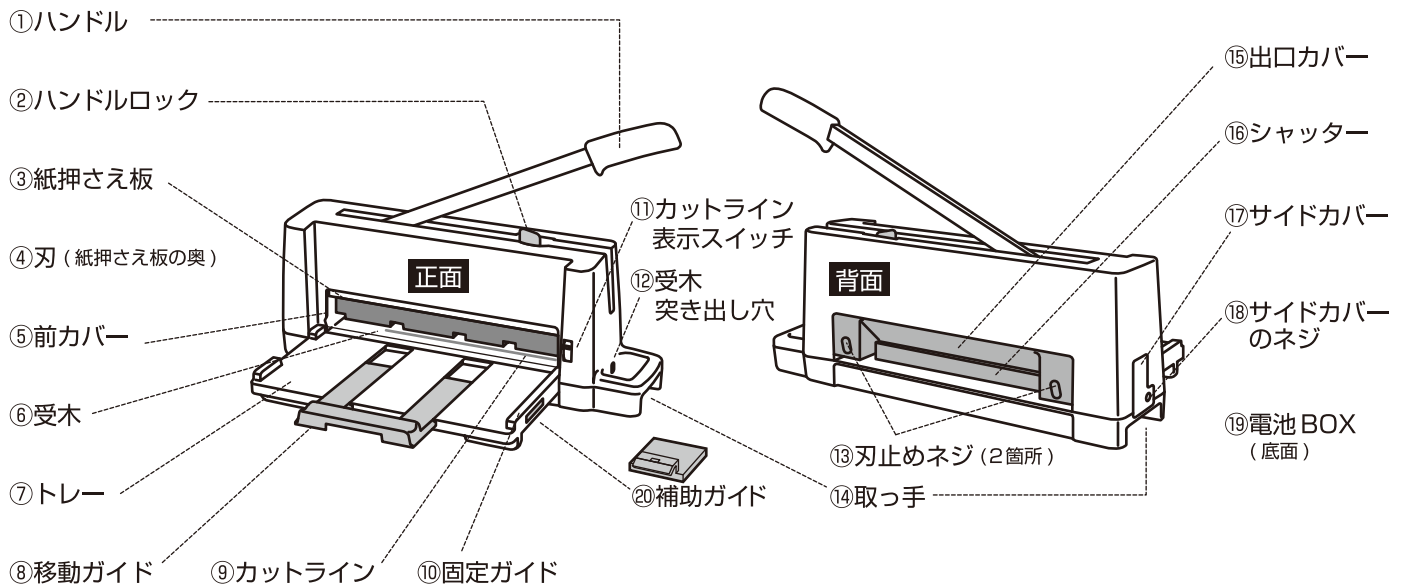
仕様

| | | | |
|-------|---------------------------------------|------|---|
| 品名 | コンパクト断裁機 | 本体寸法 | 幅 455× 奥行 120× 高さ 190mm (幅：ハンドル含む 510mm) |
| 品番 | PK-213 | | (奥行：トレー開口時 240mm) |
| 注文コード | 26-366 | 設置面 | トレー収納時 455×105mm |
| 裁断幅 | 299mm(A4) A3用紙をA4に裁断可能 | 必要寸法 | トレー開口時 455×240mm |
| 裁断能力 | 厚さ 5.5mm まで (PPC用紙 64g/㎡使用時で約 60枚) | 本体質量 | 5.4kg |
| 刃 | 交換式(刃の研磨はできません) | 主材質 | 本体カバー：ABS、透明カバー：PC |

消耗品(別売)

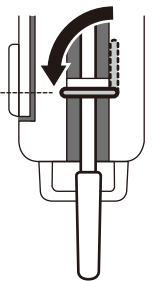
| 品名 | 品番 | 注文コード |
|----------------------|---------|--------|
| PK-113、PK-213専用受木2本入 | PK-113U | 26-312 |
| PK-213専用替刃セット | PK-213H | 26-367 |

各部の名称



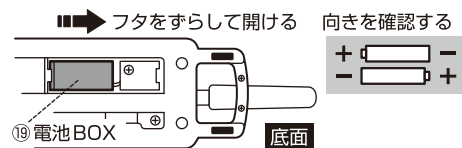
< 本体を移動させる時は >

本体を動かす前に必ずハンドルロックを掛けてください。本体を傾けるとハンドルが跳ね上がりケガをする場合があります。本体移動時には必ず取っ手を持ってください。



ご使用前に

- 電池BOXに乾電池の向きに注意して2本入れ、カットライン表示させます (単四形乾電池2本使用 ※別売)。
- カットライン、野線、補助ガイド、寸法表示は目安です。若干の寸法誤差が生じるため試し切りをしてからお使いください。
- 初めてご使用の時は刃の油が紙に移る可能性がありますので、試し切りをしてからお使いください。

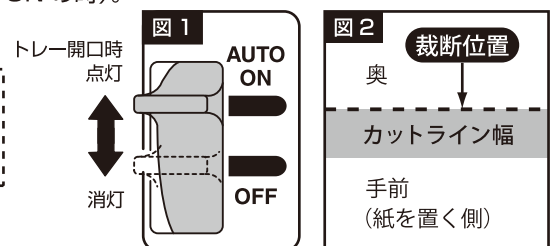


カットラインの使い方

ハンドルが下がった状態ではカットラインは見えません。ハンドルを上げ、紙を差し込むと見えやすくなります。カットラインはトレーを開けると点灯、閉めると消灯します (スイッチが AUTO ON の時)。トレーを開けた状態で消灯する時は、スイッチを OFF にします (図1)。

裁断しようとする部分にカットラインが重なるように用紙を合わせてください。より正確に裁断するには、カットライン幅の奥側の端に合わせます (図2)。照射範囲は右寄りに約21cm表示します。

- 極端に明るい場所ではカットラインがよく見えないことがあります。
- カットラインが暗くなってきたら新しい電池と交換してください。
- 電池の消耗を防ぐため使用後は消灯してください。長期間使用しない場合は液漏れを防ぐため電池を取り外してください。

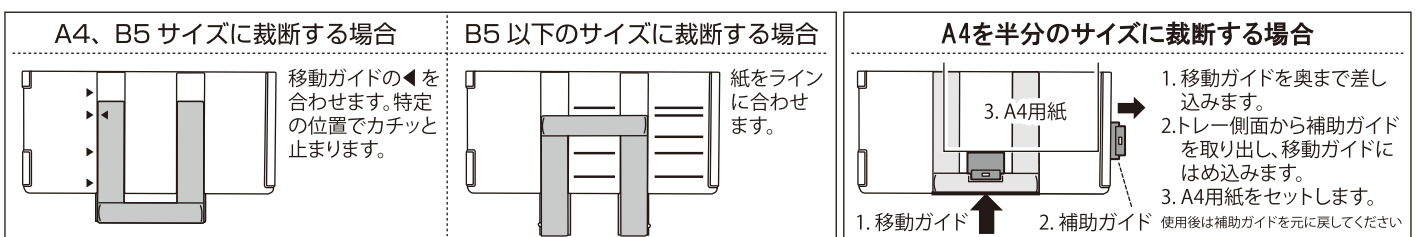


移動ガイドの使い方

移動ガイドの向きを差し替えてください。

補助ガイドの使い方

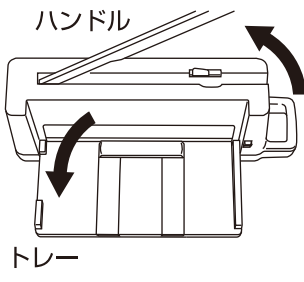
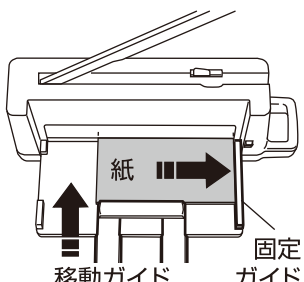
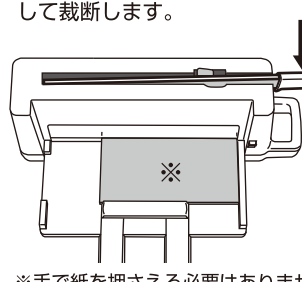
A4半切専用

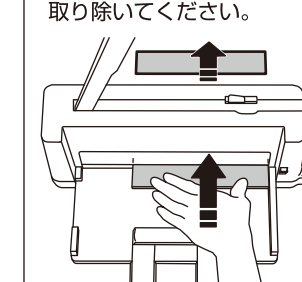


本体の精度や紙の寸法には誤差があります。正確に半分のサイズにはなりません。

裁断方法

ハンドル側を手元に向けて本体を設置すると、裁断するときに力が入れやすくなります。

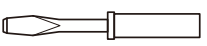
- 1 トレーを開き、ハンドルを上げます。

- 2 紙を固定ガイドに突き当てて揃え、移動ガイドで裁断位置を合わせます。

- 3 ハンドルを下ろすと紙は自動で固定されます。そのままハンドルを最後まで下ろして裁断します。


※手で紙を押さえる必要はありません
- 4 ハンドルを上げて裁断片を取り除きます。紙を奥に押し出すようにして取り除いてください。


紙が最後まで切れなくなったときは 受木の面、又は向きを替えてください

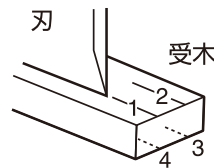
用意するもの

⊖ドライバー



受木は表と裏の2面と、左右を180度回して差し替えれば合計4箇所使えます。

交換目安：1箇所あたり約300回



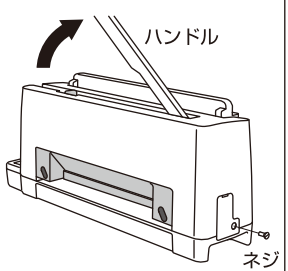
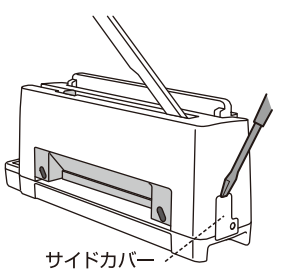
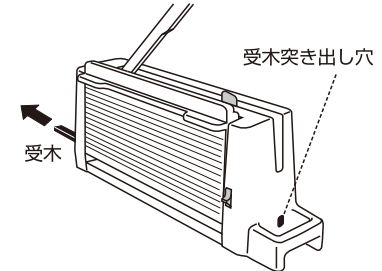
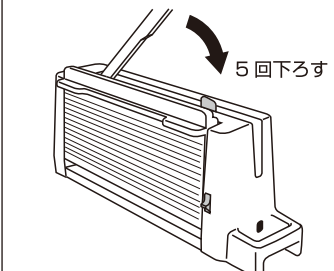
PK-213の商品サイトから替刃、受木の交換方法をご確認いただけます



◀PC用

<http://bungu.plus.co.jp/sta/product/cut/paper/cutter/pk-213.html>

< 受木の交換方法 >

- 1 ハンドルを上げます。サイドカバーのネジを⊖ドライバーで取り外します。

- 2 サイドカバーを⊖ドライバーで引っ掛けて取り外します。

- 3 受木突き出し穴から⊖ドライバーで受木を突き出します。受木を引き抜いて差し替えてください。

- 4 刃を受木に食い込ませるようにハンドルを5回下ろし、刃と受木をなじませてください。


受木を交換しても紙が最後まで切れないときは 刃を交換してください

交換目安：約1,000回（PPC用紙64g/m²を60枚裁断した場合） 紙の硬さや異なる質の紙を裁断すると目安より早く消耗します。

用意するもの

⊖ドライバー

PK-213専用替刃セット(別売)に付属するもの

A 六角レンチ 1本 (対辺距離4mm)

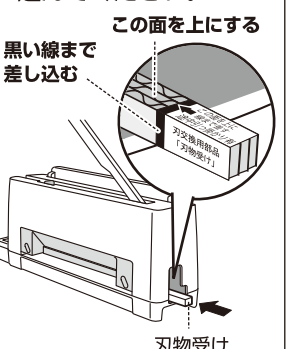
B ビニールタイ 2本

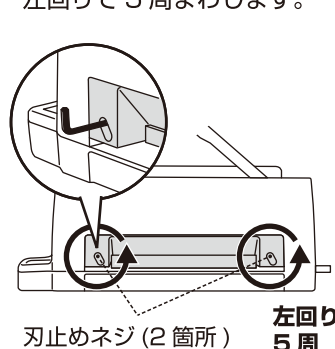
C 刃物受け 1本

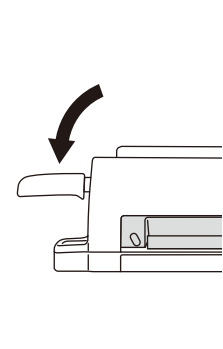
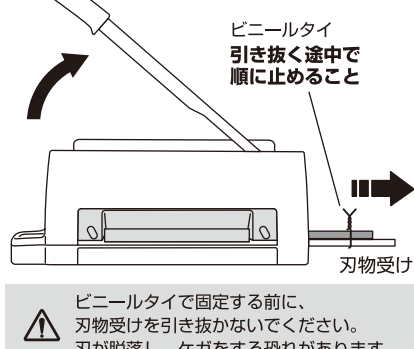
D カバー付き替刃 1枚



< 刃の取り外し方法 >

- 1 受木を取り外し、受木の位置に刃物受けを差し込みます。突き当たるまで差し込んでください。


この面を上にする
黒い線まで差し込む
- 2 穴の奥にある刃止めネジ(2箇所)を六角レンチで外します(ネジは脱落しません)。左回りで5周まわします。


刃止めネジ(2箇所) 左回り5周
- 3 ハンドルを最後まで下ろしてください(刃が刃物受けに食い込みます)

- 4 ハンドルを上げてから、刃物受けを引き抜きます。刃物受けと刃が抜け落ちないようにビニールタイでねじって止めます(両端2箇所)。


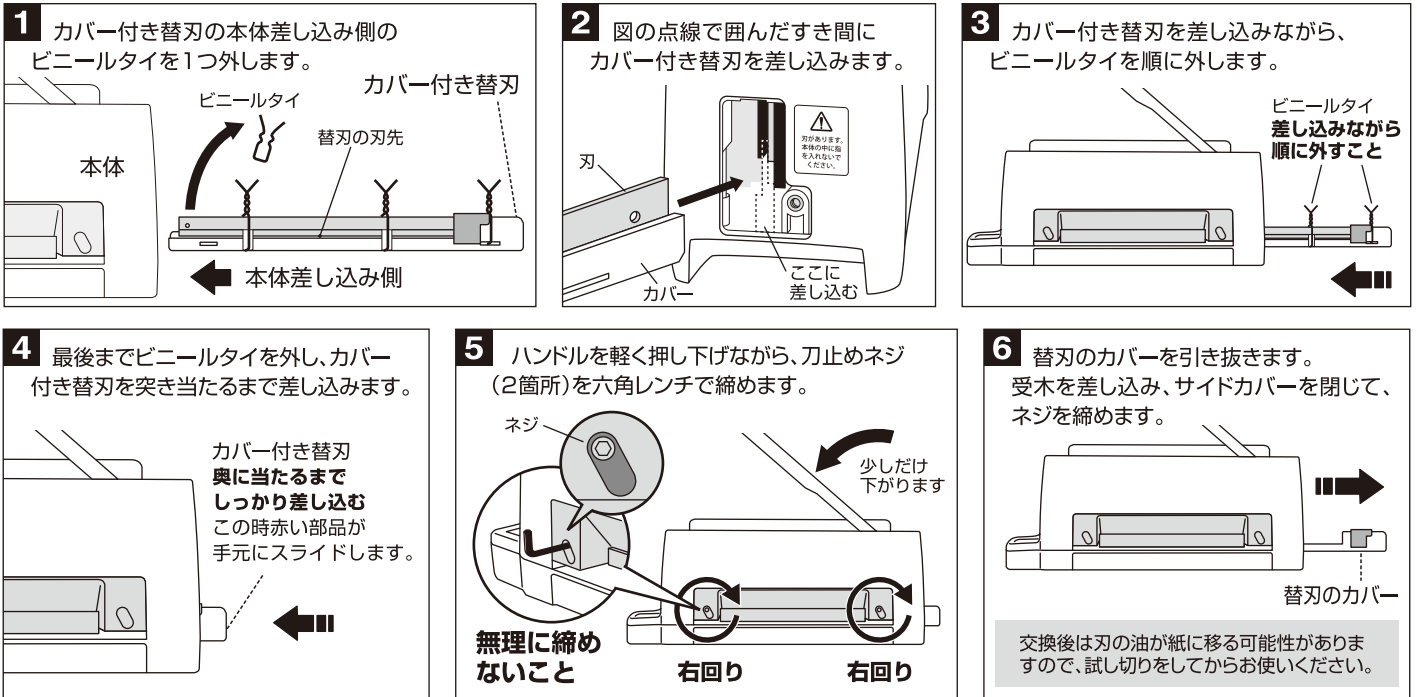
ビニールタイ引き抜く途中で順に止めること

刃物受け

⚠ ビニールタイで固定する前に、刃物受けを引き抜かないでください。刃が脱落し、ケガをする恐れがあります。

< 刃の取り付け方法 >

カバー付き替刃を最後まで挿入できない場合は、刀止めネジが当たっている場合がありますので、一度、本体を背面側に傾けてからカバー付き替刃を差し込んでください。



お手入れ方法

- 保管の際は直射日光や湿度の高い場所を避けてください。
- 本体が汚れた場合は柔らかい布で乾拭きをするか中性洗剤を使用し、シンナー、ベンジン、アルコールなどは使用しないでください。

保証規定

< 保証の範囲 >

取扱説明書の記載内容に従い、正常な使用状態で故障した場合、お買い上げ後1年間は無償にて修理いたします。

- 替刃、受木は消耗品です。紙が切れにくくなった場合は消耗品の交換をしてください。
- 消耗品またはその交換にかかる費用、消耗品の限度を超えた使用による故障の修理費用は保証期間内であってもお客様のご負担となります。
- なお、販売店独自の長期保証制度をご契約の場合は、その販売店にご相談ください。

本証は日本国内においてのみ有効です。また、本証の再発行はいたしませんので大切に保管してください。The warranty is valid only in Japan.

< 保証の適用 >

保証期間内に修理の必要が生じた場合は、製品に保証書を添付し、お買い上げ店にてご持参ください。ただし、ご持参、お持ち帰りの場合の交通費、またはご送付いただく場合の諸掛かりはお客様のご負担となります。なお、故障の内容によりましては、修理にかえて同等製品と交換させていただくことがあります。ただし、保証期間内でも次の場合は有償修理となります。

< 保証適用外となる事項 >

- 消耗品の損耗、及びそれに起因する故障。
- 本証の提示のない場合、及び購入履歴を証明する物がない場合。
- 電池の液もれによる故障、損傷。
- 使用上の誤り、又は不当な修理や改造による故障、損傷。
- 輸送、又は使用時に落下、衝突した場合の故障、損傷。
- 火災、公害及び地震、風水害その他の天災地変など、外部に要因がある場合の故障、損傷。

※この保証書によってお客様の法律上の権利を制限するものではありません。保証期間経過後の修理などについてご不明の場合は、お買い上げの販売店、又は弊社(お問い合わせセンター)までお問い合わせください。

プラス株式会社

この商品についてのお問い合わせは、
お問い合わせセンターまで **0120-00-0007**

PLUS Corporation

MADE IN CHINA

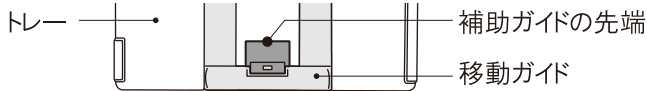
ホームページアドレス <https://bungu.plus.co.jp>

19G-00

故障かな？と思ったら

PK-213

修理を依頼される前に次のことをご確認ください。

| 状態 | 原因 | 順番 | ご確認ください |
|-----------------------------|----------------------------|----|--|
| ハンドル操作が重たくなった | 受木の摩耗 | 1 | 受木の刃が当たる場所を変えて、刃を受木に食い込ませるようにハンドルを5回以上おろし、刃と受木をなじませてください。 |
| | 刃の摩耗 | 2 | 刃を交換して、刃を受木に食い込ませるようにハンドルを5回以上おろし、刃と受木をなじませてください。 |
| 紙に切れ残りがある | 設置場所 | 1 | 長机などのたわむような天板では力が逃げて上手く切れない場合があります。また、本体底面の4つのゴム足が天板に設置していることを確認してください。 |
| | ハンドルの押し込み不足 | 2 | 裁断時にハンドルを最後まで押し込んでください。 |
| | 受木の摩耗 | 3 | 受木の刃が当たる場所を変えて、刃を受木に食い込ませるようにハンドルを5回以上おろし、刃と受木をなじませてください。 |
| | 刃の摩耗 | 4 | 刃を交換して、刃を受木に食い込ませるようにハンドルを5回以上おろし、刃と受木をなじませてください。 |
| | ネジの緩み | 5 | 底面のネジ（4カ所）が緩んでいる場合は増し締めしてください。 ネジを外してフタを外します。  4カ所のネジを締めます。 |
| | 本体の歪み、変形 | 6 | ハンドルに過剰な負荷を加えると本体が歪む可能性があります。お買い上げの販売店にお問い合わせください。 |
| 紙の切り口が波打つ | 刃先の欠けや摩耗 | | 刃を交換して、刃を受木に食い込ませるようにハンドルを5回以上おろし、刃と受木をなじませてください。 |
| カットラインが投影されない | 設置場所 | 1 | 極端に明るい場所ではカットラインがよく見えないことがあります。 |
| | スイッチ | 2 | トレーを開けてカットライン表示スイッチをAUTO ONの位置にしてください。 |
| | 電源 | 3 | 電池が消耗している場合は交換してください。 |
| | 隙間に紙が挟まっている | 4 | 裁断した細かい紙片が機構の隙間に入り込み、カットラインの照射の妨げになっている可能性があります。ピンセット等で紙片を取り除いてください。取り除けない場合はお買い上げの販売店にお問い合わせください。 |
| カットラインが点灯しない | スイッチ | 1 | トレーを開けてカットライン表示スイッチをAUTO ONの位置にしてください。 |
| | 電源 | 2 | 電池が消耗している場合は交換してください。 |
| | 断線の可能性 | 3 | お買い上げの販売店にお問い合わせください。 |
| 裁断寸法に誤差がある (1～2mm程度) | 製品の裁断寸法の誤差 用紙の寸法誤差 | | 製品の裁断寸法には誤差があります。また用紙にも伸縮による寸法誤差があるため、トレーの移動ガイドや罫線を目安に使用した場合に裁断寸法に誤差が生じる場合があります。また用紙を半分の位置で裁断し両片を重ね合わせると、ずれ幅が倍になるため誤差が大きく感じられます。 |
| 補助ガイドの下に紙が入り 突き当てることできない | 補助ガイドの先端（紙を 当てる側）が浮いている | | 移動ガイドとの接合部を押すと補助ガイドの先端が浮きやすくなるため、補助ガイドの先端を押してトレーとの隙間を狭めてください。  |
| 紙に油が付着する | 刃の防錆油の付着 | 1 | 初めてご使用の場合や刃を交換した場合は、刃の油が紙に移る場合があります。試し切りをしてからお使いください。 |
| | 機構部分の油の付着 | 2 | 裁断口の両端で油が付着する場合は、何度か試し切りをして油を取り除いてください。 |
| カバー付き替刃が最後まで 挿入できない | 刃止めネジが当たっている | | 一度、本体を背面側に傾けてからカバー付き替刃を差し込んでください。 |

以上の処置を行っても直らない場合は、お買い上げの販売店にお問い合わせください。