


## 手動断裁機 PK-511L, 512L, 513L

### 取扱説明書

このたびはプラス手動断裁機をお買上げいただき、まことにありがとうございます。  
この取扱説明書をよくお読みになり正しくお使いください。  
お読みになったあとは、大切に保管してください。  
この断裁機を譲渡する場合は、この取扱説明書も同時にお渡しください。

ケガをしないために以下の警告をお守りの上で使用ください。

 警告	●必ず1人で作業してください。
	●刃の下には絶対に手をいれないでください。
	●子供に使わせる場合は、大人の管理・監督を確実にしてください。
	●裁断した直後にハンドルから手を離すと、ハンドルがはねあがってケガをすることがあります。
	●使わない時は、必ずハンドルを上まで上げてロックしてください。
	●刃の交換時には必ず軍手を着用して作業してください。
	●刃の先端には絶対に触れないように、くれぐれもご注意ください。

※紙以外のものを裁断しないでください。

※裁断能力は15mm (PPC用紙64g/m<sup>2</sup>換算:約160枚~180枚)、裁断幅は299mm (PK-513L)、373mm (PK-512L)、427mm (PK-511L) です。

刃の交換はお客様ご自身で行えますが、有料にて代行するサービスもございます。詳しくは、ご購入された販売店へお問い合わせください。販売店が不明な場合は、右記へお問い合わせください。

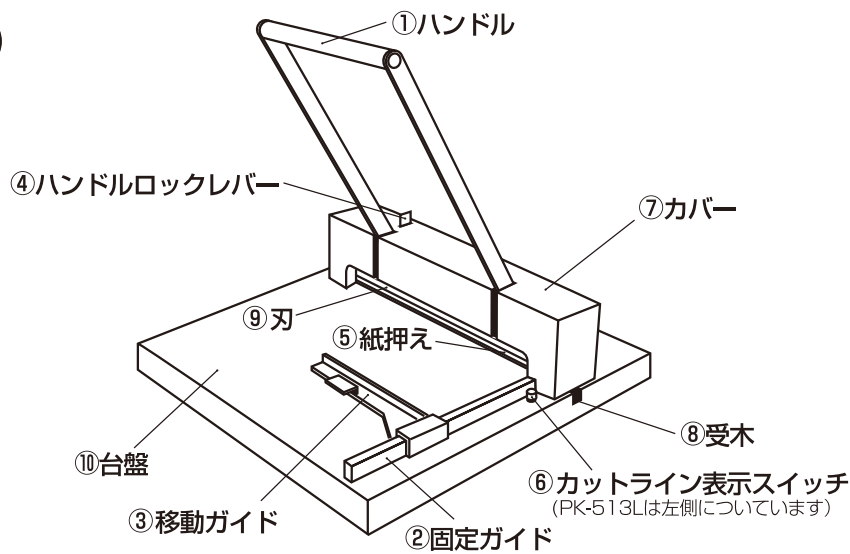
プラス株式会社

この商品についてのお問い合わせは、 0120-00-0007  
お問い合わせセンターまで

PLUS Corporation MADE IN JAPAN

※品質改善のために、予告なく仕様等の変更を行う場合があります。予めご了承ください。

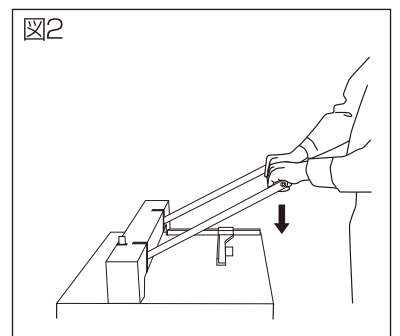
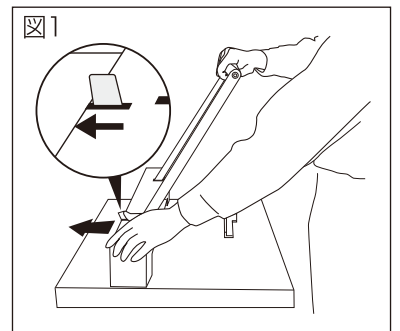
## 各部の名称



## ご使用方法

- ①ハンドルを上まであげ、ハンドルロックが作動している事を確認してください。
- 裁断用紙をきちんと揃えて、②固定ガイドに当たるようにセットし、③移動ガイドで裁断寸法を決めます。  
後述の《カットライン表示機能》を用いると裁断位置の目安となります。
- 用紙のセットが終わったら、④ハンドルロックレバーを奥側に倒しハンドルロックを解除します。①ハンドルを持ち上げ気味にして解除するとスムーズに動きます。(図1)  
ロックを解除しながら、①ハンドルをゆっくり下げます。
- さらに①ハンドルを下げると⑤紙押えが下がり、用紙を押えます。  
そのまま両手で強く止まるまでハンドルを下げてください。(図2)
- これで裁断が完了します。(裁断し終わった時にプツンという音がします)  
①ハンドルに手を添えたまま静かに上まで上げてハンドルロックが作動するのを確認してください。

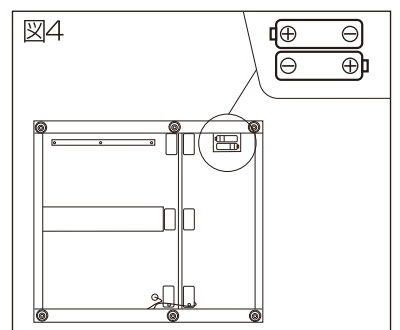
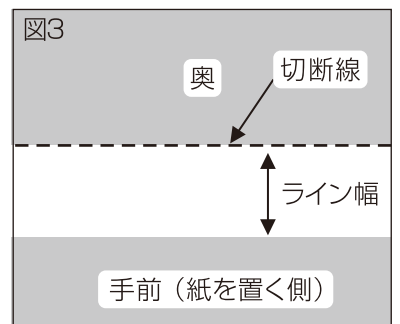
※台盤、定規の寸法表示は目安です。用紙サイズ等によっても若干の寸法誤差が生じることがあります。



## カットライン表示

カットラインが出ることにより、裁断位置の目安となります。⑥カットライン表示スイッチを押すと用紙の上にカットラインが光ります。③移動ガイドで裁断しようとする部分にカットラインが重なるように調節します。ライン幅の奥側端に合わせると、より正確に裁断できます。(図3破線部分)  
カットラインの長さは、台盤中央部に約15cmです。

- ※出荷時にマンガン乾電池(単3形・1.5V) 2本がセットされています。
- ※裁断後は、電池の消耗を防ぐため、スイッチを押して消灯してください。
- ※極端に明るい場所ではカットラインがよく見えないことがあります。
- ※電池のセット・交換は、⑩台盤裏面で行います。カットラインが暗くなってきたら新しい電池(単3形×2本)と交換してください。(図4)



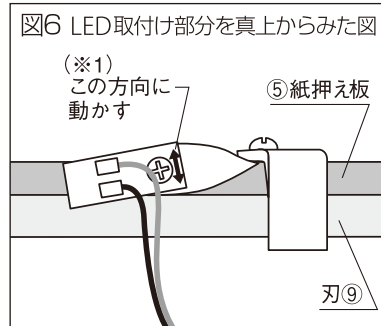
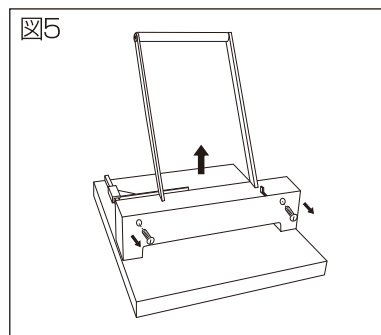
(※図4はPK-511L、PK-512Lのもので、PK-513Lは電池の位置が異なります。)

## ＜カットライン表示調節方法＞

### 【調整方法】

- ④ドライバーをご用意の上、⑦カバー裏側のネジを外し、⑦カバーを外してください。(図5)
- 図6をご参照の上、用紙をセットして、LEDの位置が⑨刃と⑤紙押え板の隙間の上に来ればカットラインが正しく表示されます。カットラインが表示されない場合、カットラインが表示される位置を確認して、LED取付け板を軽く前後に移動させて行ってください。
- ⑦カバーを取付け、ネジで固定させてください。

※ ⑨刃と⑤紙押え板の隙間に紙の切りカスや油が入るとカットラインが途切れて表示されることがあります。その場合、隙間に薄い紙などを通して取り除いてください。



## 受木の交換方法

部品名	品番	注文コード
PK-511/511L用	専用受木…PK-511U	26-155
PK-512/512L用	専用受木…PK-512U	26-154
PK-513/513L用	専用受木…PK-513U	26-130

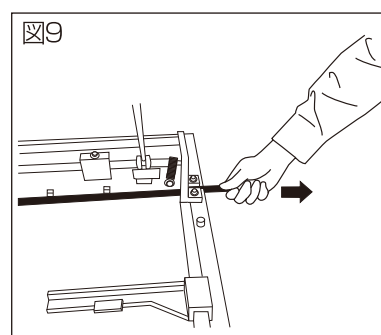
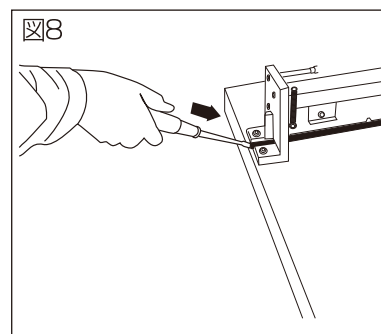
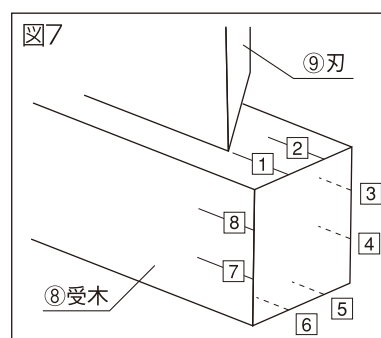
⑧受木の刃先の食い込みが深くなると、切れ残りが出たり、⑧受木が刃について浮いてくる場合があります。そのような場合は、⑧受木の面を他の面に換えてください。

⑧受木の左右を180°回してみぞにさし換えれば、合計8面分が使用できます。(図7)

⑦カバーを④ドライバーを用いて外し、正面から見て⑧受木の左端をドライバーなどで押し出し、右側から引き抜いてください。(図8、図9)

受木の交換目安は、PPC用紙約100枚で裁断した場合、1面あたり約300回です。

※受木の面交換は早めに行なうことをお勧めします。交換が遅れると刃の消耗の原因となります。



## 刃の交換方法

部品名	品番	注文コード
PK-511/511L用	専用替刃…PK-511H	26-153
PK-512/512L用	専用替刃…PK-512H	26-152
PK-513/513L用	専用替刃…PK-513H	26-129

※刃の交換目安は、PPC用紙約100枚で裁断した場合、約2,000回です。

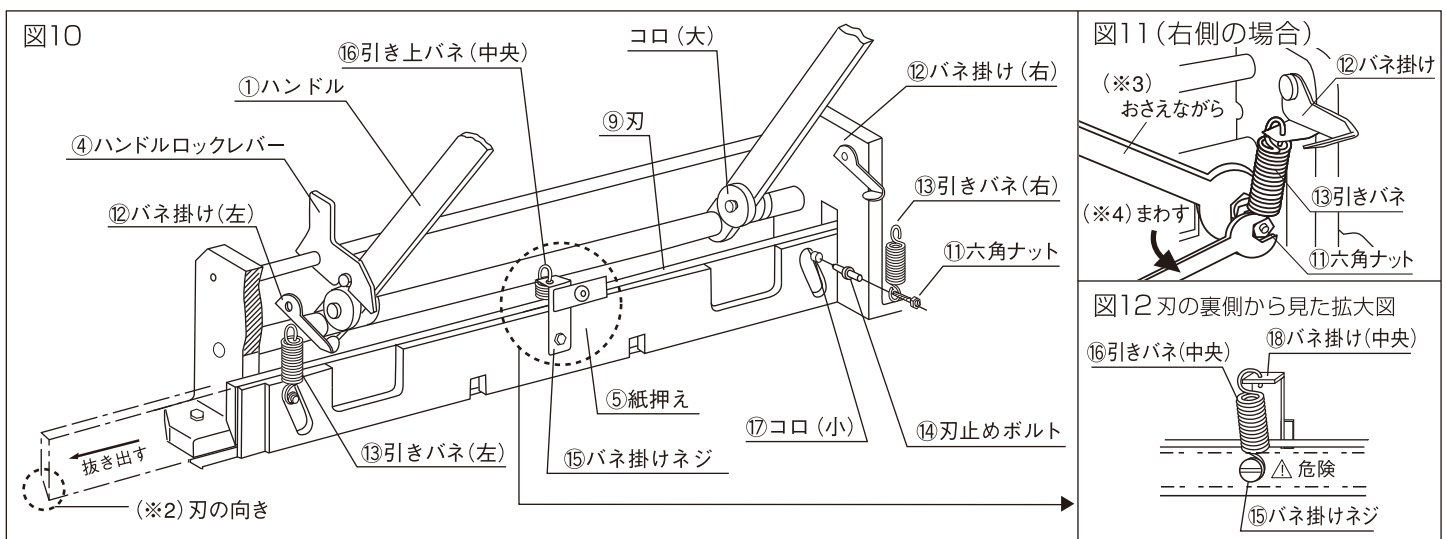
※刃の交換に必要な工具は付属しておりませんので、⊕ドライバー、⊖ドライバー（幅8mm）、スパナ2本（対辺距離10mmおよび13mm）、ラジオペンチ等をご準備の上、作業を行ってください。

### <刃の取り外し方法> 図10をご参照の上、作業してください。

- ⑦カバーを⊕ドライバーを用いて外します。
- ①ハンドルが④ハンドルロックレバーでロックされていることを確認します。
- 左右両方について、⑫バネ掛けを手前にゆっくり回転させます。
- 左右両方について⑭刃止めボルトをスパナ（対辺距離13mm）でおさえながら（※3）、⑪六角ナットをスパナ（対辺距離10mm）を用いて外して（※4）、⑬引きバネを外してください。（図11）
- 左右両方について、⑭刃止めボルトをスパナ（対辺距離13mm）を用いて⑨刃から外します。（その際、⑭刃止めボルトにはめられている⑰コロ<小>も一緒に外れます。）
- 図12をご参照の上、⑨刃の裏側の⑮バネ掛けネジを⊖ドライバー（幅8mm）を用いて外すと、⑯引きバネ（中央）が外れ⑨刃が下に降りますので、刃をゆっくり左側に引き出して抜き取ります。

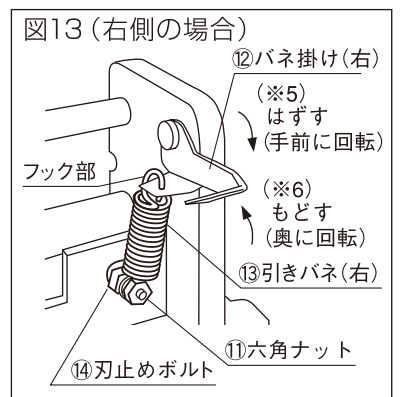
※左右両方の⑰コロ（小）を外すと刃と紙押え板が下がります。挟まれないようにご注意ください。

※危険ですので刃先に触れないように注意してください。



### <新しい刃の取り付け方法> 取り外し方法とは逆の作業を行ってください。

- 新しい刃を⑤紙押え板の後側にセットしてください。刃の向き（※2）は図10をご参照ください。
- ⊖ドライバー（幅8mm）を用いて、⑮バネ掛けネジを締めます。  
⑮バネ掛けネジに⑯引きバネ（中央）の大きい方のフックを引っ掛けた後、ラジオペンチ等を使い⑯引きバネ（中央）を⑰バネ掛け（中央）に引っ掛けます。（図12）
- 左右両方について、⑰コロ（小）を⑭刃止めボルトにはめてから、スパナ（対辺距離13mm）を用いて⑭刃止めボルトを締め、⑨刃に固定します。（締め付けが緩いとボルトのねじ山が壊れる原因になりますので、しっかり締めてください。）
- 左右両方について、⑫バネ掛けを手前に回転（※5）させて、⑬引きバネのフック部の先端を手前にして図13のようにバネを掛けます。  
⑬引きバネのもう一方のフック部の先端を⑭刃止めボルトに引っ掛けて、スパナ（対辺距離10mm）を用いて、⑪六角ナットを締めてください。
- 左右両方について、⑫バネ掛けを奥方向に回転（※6）させて、もとの位置にもどしてください。
- 刃の交換後はカットライン表示を調整してください。（<カットライン表示調整方法>をご参照ください。）
- ⑦カバーをかぶせ、⊕ドライバーで左右のネジを締めてください。



刃の交換目安は、PPC用紙約100枚で裁断した場合、約2,000回です。刃は研磨することもできます。その際は、購入店へご用命ください。（刃の状態によっては研磨できない場合があります。）半年に1回程度コロ（大）と⑨刃の当たる所、コロ（小）のまわり、及び⑨刃と⑤紙押えの接触する面（ここは注油し過ぎると裁断用紙を汚す原因となります）に油をさすと、より快適にご使用いただけます。

※PK-511L、512L、513Lでは受木、替刃の互換性はありません。