

手提金庫〈F型・FX型〉取扱説明書 PLUS

このたびは、プラス手提金庫をお買い求めいただきまして、まことにありがとうございます。

この取扱説明書をよくお読みになり、正しくお使いください。

お読みになった後は、大切に保管してください。

⚠ 注意

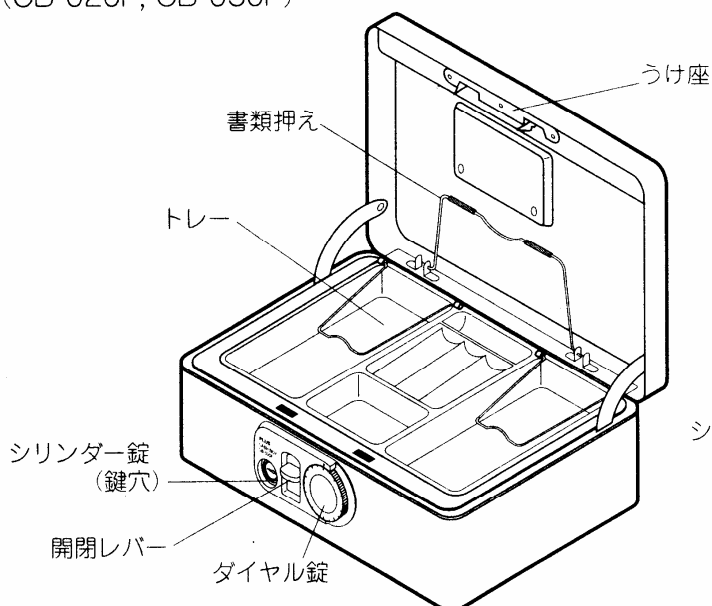
- 手提金庫は一時的な保管庫としてご使用下さい。
収納されたものが万一盗難にあっても、当社ではその責任を一切負えませんのであらかじめご了承ください。
- 不用意に本体を持ち上げないでください。（取っ手をしっかりと持たずに持ち上げると思わぬケガをすることがあります。）

- フタや取っ手に無理がかかるような重いものを入れないでください。
変形による故障、落下によるケガ等の原因となります。
- 車の中、ストーブのそばなど高温になる場所でのご使用はおやめください。
- 絶対に分解しないでください。

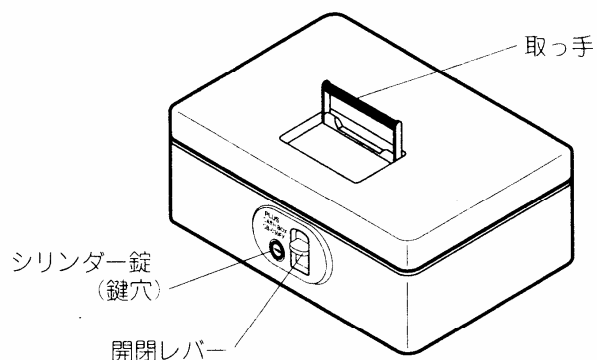
- ※ F型の手提金庫は特殊ダイヤル錠を使用しております。ダイヤル番号は必ず手帳等にお控えください。また、本体の右側面に製造番号シールが貼付されておりますが、これは保守のための番号でもありますので、はがさないようお願いいたします。
- ※ 合鍵は必ず金庫の外に出して、大切に保管してください。施錠状態で鍵を本体内に入れたままでフタをすると開かなくなり、鍵を取り出せなくなります。鍵の閉じ込めには十分ご注意ください。

各部名称

F型手提金庫
(CB-020F, CB-030F)



FX型手提金庫
(CB-030FX, CB-040FX)



ご使用方法

ご使用前のご注意

F型手提金庫の場合、必ず本体付属のダイヤル番号札(「ダイヤル開錠のしかた」)に書かれたダイヤル番号を手帳等に控えた後、操作を行ってください。また、先にダイヤルを回したり、施錠状態でフタを閉めると鍵がかかってしまいますのでご注意ください。

1. 施錠の方法

この手提金庫はダイヤル錠とシリンダー錠の2種類の錠が付いています。両方を併用すると二重に施錠できます。(FX型手提金庫はシリンダー錠のみです。)

A) ダイヤル錠の場合

フタを開めてダイヤルを左右どちらかに任意で回してください。

B) シリンダー錠の場合

フタを開めて付属の鍵を鍵穴に差し込んで右に回し、施錠状態にして鍵を抜いてください。

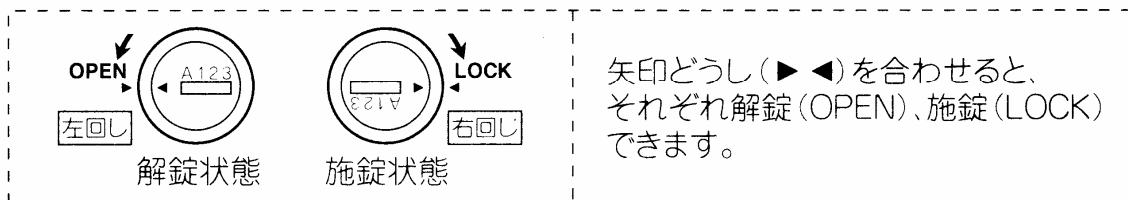
2. 解錠の方法

A) ダイヤル錠の場合

- ① 右回しでゼロに合わせて、さらに2回転させてゼロに合わせます。
 - ② ダイヤル番号札を見て、最初に右回しで指定数字に合わせ、次に左回しで指定数字に合わせます。
 - ③ 開閉レバーを下に押し下げます。
- ※ダイヤルを回しすぎた場合は①の操作からやり直してください。

B) シリンダー錠の場合

鍵穴に付属の鍵を差し込んで左に回し、解錠状態にして鍵を抜いてください。



仕様

F型手提金庫

品番	CB-020F	CB-030F
外寸	W361×D266×H139mm	W323×D242×H123mm
内寸	W298×D212×H104mm(トレイ内蔵時:H71mm)	W259×D184×H94mm(トレイ内蔵時:H64mm)
質量	3.8kg	2.9kg
主材	本体：鋼板	内筒・前面パネル：ABS
塗装	中箱：ポリスチレン メラミン樹脂焼付塗装	

FX型手提金庫

品番	CB-030FX	CB-040FX
外寸	W323×D238×H123mm	W262×D190×H109mm
内寸	W259×D184×H94mm(トレイ内蔵時:H64mm)	W218×D137×H84mm(トレイ内蔵時:H54mm)
質量	2.6kg	1.9kg
主材	本体：鋼板	内筒・前面パネル：ABS
塗装	中箱：ポリスチレン メラミン樹脂焼付塗装	

お問い合わせ先

■ 本品に関するお問い合わせは、下記のお問い合わせセンターにお寄せください。

お問い合わせセンター / ☎ 0120-000-007
 プラスステーションナリー株式会社